

## Рекомендации по эксплуатации и уходу за мебелью.

1. Мебель рекомендуется эксплуатировать в проветриваемом, сухом помещении с температурой воздуха не ниже +10 С и относительной влажности воздуха от 45 до 70 %.
2. В мебели, имеющей крепление болтами, винтами, шурупами, при ослаблении соединений необходимо их периодически подвёртывать.
3. Поверхность мебели следует протирать влажной тряпкой, с последующей протиркой насухо. Запрещается использовать в качестве чистящих средств растворители, соду и средства, содержащие абразивные материалы.
4. Мебель должна быть защищена от прямого попадания солнечных лучей, не должна размещаться вблизи отопительных приборов.
5. мебель должна использоваться строго по назначению.

### ГАРАНТИЙНЫЙ ТАЛОН

- Изготовитель гарантирует соответствие мебели требованиям ГОСТ 16371-93 "Мебель. Общие технические условия" при соблюдении условий транспортировки, хранения эксплуатации и рекомендаций по уходу за мебелью.
- Претензии по комплектности, качеству и отклонениям, при которых сборка невозможна, должны предъявляться в магазин, где была приобретена мебель.
- Все гарантийные работы производятся только при предъявлении настоящего гарантийного талона.
- Гарантийный срок эксплуатации изделия 24 месяца, деталей с нанесенной фотопечатью 6 месяцев со дня продажи мебели через торговую сеть.

#### Гарантийное обслуживание не производится:

- По дефектам, появившимся из-за несоблюдения потребителем условий транспортирования, хранения, сборки, эксплуатации и рекомендаций по уходу за мебелью.

#### СВИДЕТЕЛЬСТВО О ПРИЕМКЕ.

Мебель соответствует ГОСТ 16371-93 и признана годной к эксплуатации.

Дата выпуска изделия \_\_\_\_\_

Дата реализации \_\_\_\_\_

(печать магазина)

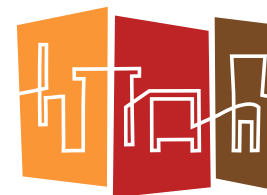
С условиями гарантийного обслуживания ознакомлен \_\_\_\_\_

Талон сохранять до истечения гарантийного срока (подпись покупателя)



Схема сборки в электронном виде находится на сайте [www.mst-mebel.ru](http://www.mst-mebel.ru)  
Срок службы изделия 10 лет.

**Спасибо за покупку!**

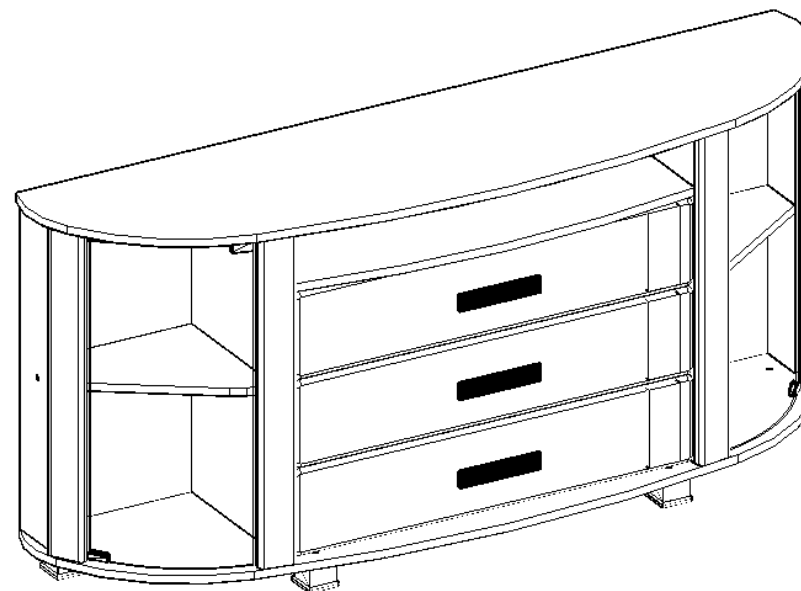


**МСТ. мебель**

Хорошая мебель для хороших людей!

[www.mst-mebel.ru](http://www.mst-mebel.ru)

## Инструкция по сборке



**Европа  
тумба ТВ**

Размеры(ВхШхГ) 720x1544x400

# Изделие: Тумба ТВ “Европа”

**УВАЖАЕМЫЙ ПОКУПАТЕЛЬ!**  
Инструкция даст Вам необходимые рекомендации по сборке,  
порядка которых просим Вас придерживаться.

## Перечень деталей

№ дет.	Наименование	Размеры мм	К-во шт.	№ дет.	Наименование	Размеры мм	К-во шт.
1	Столешница	1544x400	1	11	Задняя стенка ящика	742x128	3
2	Дно	1540x400	1	12	Планка	116x334	1
3	Щит вертикальный	628x330	1	13	Планка	116x334	1
4	Щит вертикальный	628x330	1	14	Фасад ящика	796x166	3
5	Боковина	628x110	1	15	Планка	628x70	4
6	Боковина	628x110	1	16	Дно (ДВП)	772x298	3
7	Щит горизонтальный	800x366	1	17	Задняя стенка (ЛДВП)	532x407	2
8	Щит горизонтальный	318x280	2	18	Задняя стенка (ЛДВП)	532x328	2
9	Боковина ящика	300x128	6	19	Дверь (стекло бронза R=350мм.)	620x295	2
10	Фальш-панель ящика	742x128	3				

## Фурнитура

	Наименование	Внешний вид	Кол-во шт
А	Винт-конфирмат 7x50		48
Б	Саморез 3x16		68
В	Саморез 3.5x16		83
Г	Заглушка конфирмата		6
Д	Ключ для конфирмата		1
Е	Стяжка эксцентриковая		14
Ж	Заглушка эксцентрика		14
З	Винт М4x25		6
И	Стеклодержатели FAM		4
К	Ручка 128 мм		3
Л	Комодный винт с шайбой		9
М	Шкант 8x30		8
Н	Направляющие 300 мм шариковые		3
О	Магнит (Хром)		2

## Фурнитура

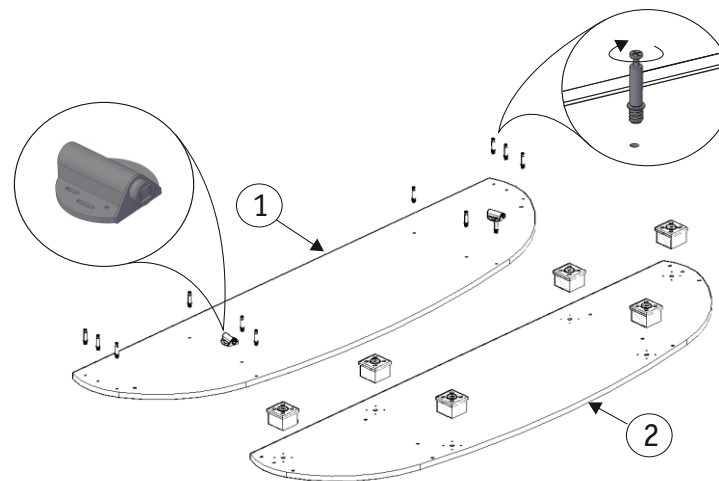
П	Опора		6
Р	Н-образный профиль 530мм		1
С	Шайба металлическая		12

Перед сборкой внимательно ознакомьтесь с данной инструкцией, проверьте комплектность фурнитуры и разбейте её по назначению (саморезы 3x16 используются для крепления ДВП и подпятников). Упаковку и прокладочный материал можно использовать в качестве подстилочного материала при сборке. Сборку производите на ровной жесткой поверхности.

Для облегчения сборку рекомендуется производить вдвоем. Для сборки необходимы два вида крестовых отверток и одна плоская.

Сборку необходимо начинать с установки фурнитуры и крепежа (направляющих, стяжек эксцентриковых и т.д.). Направляющие разъединяются с помощью нажатия пластикового рычажка при вытягивании внутреннего полоза. Фурнитуру устанавливайте в соответствии с кернением. Первое кернение под направляющие на боковинах соответствует отверстию на направляющей, расположенной в 35 мм от переднего края направляющей (рис. 3).

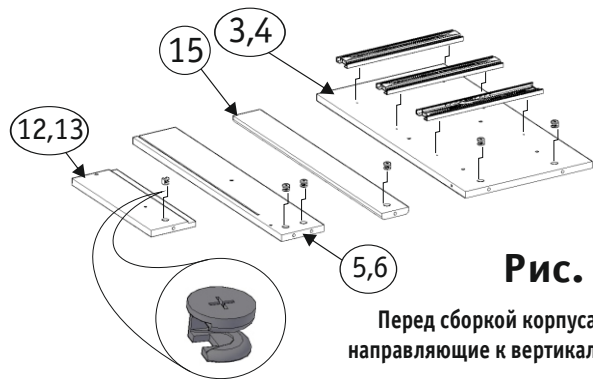
После окончательной сборки на головки конфирматов и стяжек эксцентриковых установите декоративные заглушки. Установите полки. С фасадов снимите защитную пленку.



**Рис. 1**

К дну изделия (дет.2) прикрепите опоры саморезами 3,5x16 (В).

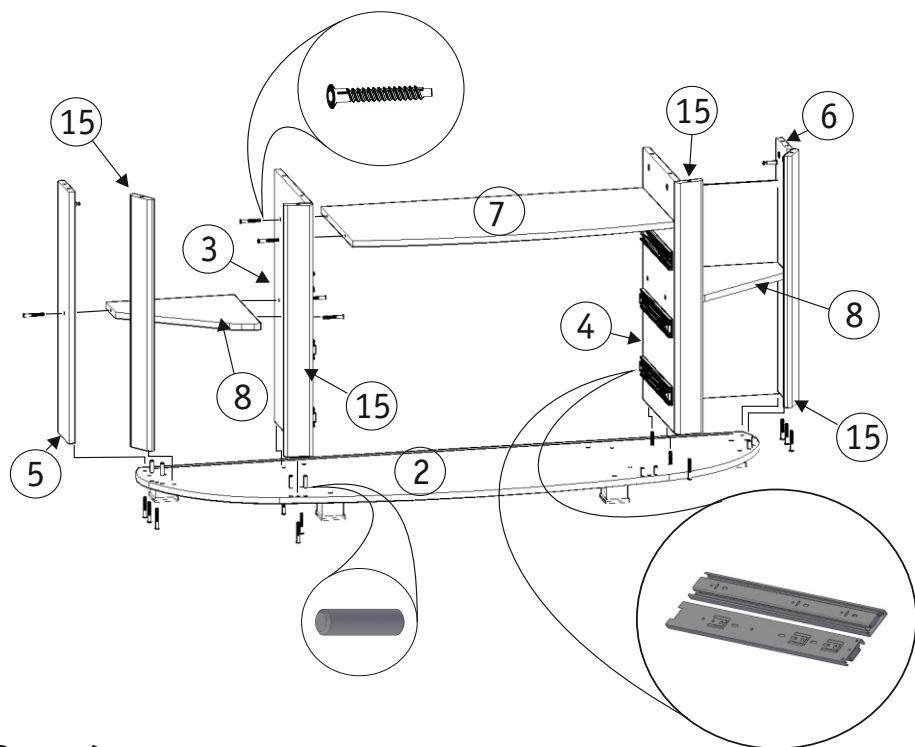
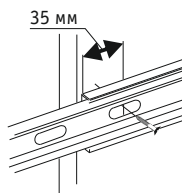
К столешнице изделия прикрепите магниты (О) и закрутите дюбели стяжки эксцентрика (Е)



**Рис. 2**

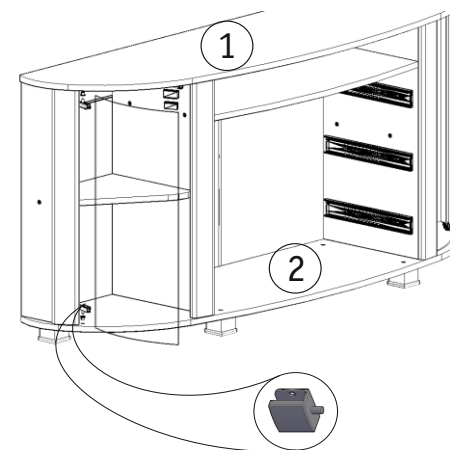
Перед сборкой корпуса изделия прикрутите направляющие к вертикальным стенкам (дет.5,6)

**Рис. 3**



**Рис. 4**

Соберите корпус изделия затем прикрепите столешницу (дет.1)

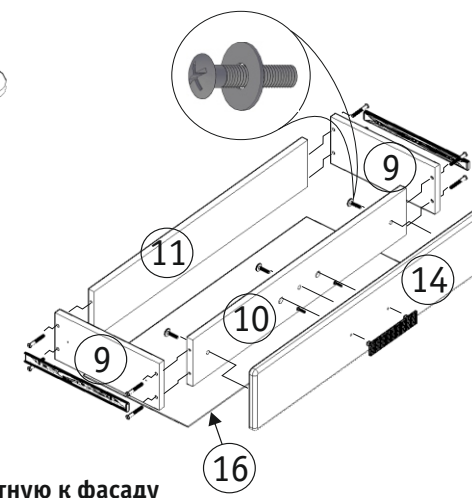


**Рис. 5**

Прикрутить задние стенки (дет. 17,18) саморезами 3x16 (Б).  
Панели (дет. 12,13) прикрутить при помощи Винт-конфирмат 7x50 (А) и стяжки эксцентриковой (Е).

**Рис. 6**

Крепить стеклянные двери на стеклодержатели FAM (И) предварительно установив футорку в соответствующие отверстия на деталях 1 и 2.



**Рис. 7**

Направляющие устанавливать вплотную к фасаду

