

защелки центральной **n34<sup>1</sup>** и **n34<sup>2</sup>**, а также шканты **f1** на брусках опорных **4** корпуса кровати с отверстиями на нижней кромке брусков продольных **1** основания гибкого спальных мест.

#### **5 Рекомендации по эксплуатации и обслуживанию**

Качество и комплектность изделия рекомендуется проверять в магазине при покупке в распакованном виде. Сборка изделия должна производиться в порядке, изложенном в настоящей инструкции. В процессе эксплуатации изделий необходимо периодически затягивать ослабленные винтовые соединения, а также эксцентриковые стяжки. В случае необходимости перемещения изделия по квартире перед его перестановкой, необходимо полностью освободить его от груза. Во избежание поломки имеющихся опор передвигание производить приподнимая изделие над уровнем пола. Удаление пыли с изделий следует производить слегка влажной мягкой салфеткой. Во избежание коробления деталей и изменения цвета изделия следует избегать установки мебели на прямых солнечных лучах.

#### **При эксплуатации изделий набора ЗАПРЕЩАЕТСЯ:**

- устанавливать мебель вблизи отопительных приборов и вплотную к сырým стенам и в помещениях с относительной влажностью более 70%;
- в процессе сборки и эксплуатации изделий набора становиться ногами на ламели основания гибкого спальных мест и изголовья;
- применять химические чистящие средства для уборки мебели.

#### **6 Гарантии изготовителя**

1. Гарантийный срок эксплуатации изделия - 18 месяца со дня продажи магазином. В период гарантийного срока изготовитель гарантирует ремонт изделий или их замену, если потребителем не нарушены правила эксплуатации.
2. Претензии предъявляются потребителем непосредственно в торгующую организацию, в которой была приобретена мебель, предъявив настоящую "Инструкцию по сборке" и копию товарного чека.
3. Изделие **Кровать S132-LOZ/160**, входящее в состав набора модульной мебели «**KENTAKI**», соответствует требованиям ГОСТ 16371-93.
4. Срок службы мебели - 5 лет.
5. Предприятие-изготовитель оставляет за собой право вносить изменения в конструкцию изделия, не ухудшая его конструктивные и эксплуатационные характеристики.

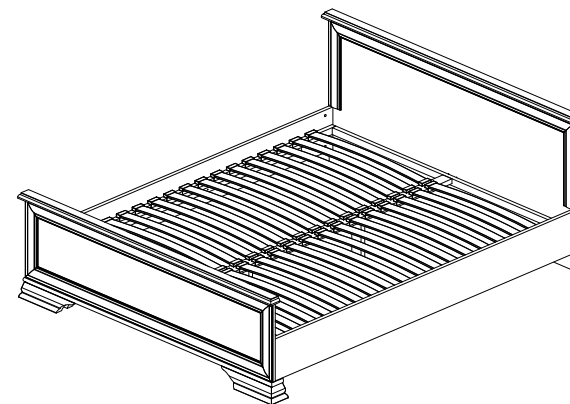
## Инструкция по сборке

### Набор модульной мебели "KENTAKI"

### Кровать S132-LOZ/160

ГАБАРИТНЫЕ РАЗМЕРЫ:

ШИРИНА: 2069 мм, ВЫСОТА: 542/806 мм, ГЛУБИНА: 1674мм



Дата изготовления

Штамп ОТК

Дата продажи

Штамп магазина

ИП "Черный Красный Белый" ООО  
Республика Беларусь, г.Брест, ул. Катин Бор, 110,  
административно-бытовой корпус, кабинет 205  
тел/факс (10375162) 29-85-46



Настоящая "Инструкция по сборке" распространяется на изделие **Кровать S132-LOZ/160**, входящее в состав набора модульной мебели «**KENTAKI**», и содержит указания, необходимые для **правильной и безопасной** сборки и эксплуатации изделия.

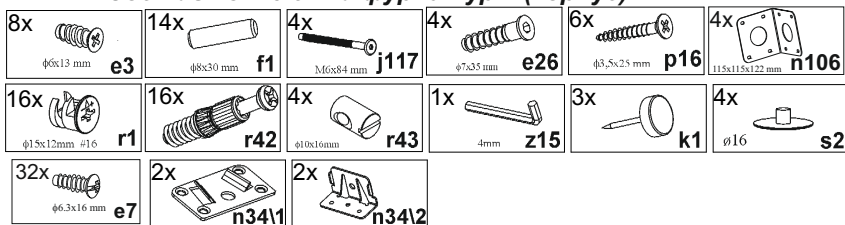
### 1 Назначение изделий

1.1 Изделия, входящие в состав набора модульной мебели «**KENTAKI**», предназначены для оборудования интерьера жилых комнат в помещениях с относительной влажностью воздуха от 45 до 70%.

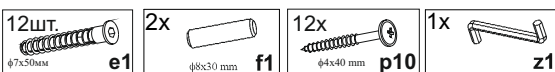
1.2 Изделия набора гармонично вписываются в интерьер помещения и создают ощущение уюта и комфорта.

## 2 Состав комплекта фурнитуры

### 2.1 Состав комплекта фурнитуры (корпус)



### 2.2 Состав комплекта фурнитуры (основание)



## 3 Комплектность изделия

### 3.1 Комплектность корпуса кровати

Таблица 1

Позиция детали	Код детали	Наименование детали	Размеры, мм	Кол-во, шт.	Номер пакета
7	S132-007-01	Спинка передняя	1634x412x26	1	1/7
8	S132-008-01	Спинка задняя	1634x773x32	1	2/7
9	S132-423	Стенка боковая левая	1990x220x22	1	4/7
10	S132-424	Стенка боковая правая	1990x220x22	1	4/7
11	S132-512	Нога	350x112x80	2	5/7
12	S132-207-01	Щит верхний	1674x60x28	2	3/7
13	S132-208-01	Щит нижний	1646x77x22	1	3/7
14	S132-422	Цоколь	1584x80x16	2	4/7
-	-	Комплект фурнитуры (корпус)	-	1	7/7

### 3.2 Комплектность основания гибкого

Таблица 2

Позиция детали	Код детали	Наименование детали	Размеры, мм	Кол-во, шт.	Номер пакета
1	OG-001	Брусok продольный	1970x35x24	2	6/7
2	OG-002	Брусok поперечный	1525x35x24	2	6/7
3	OG-004	Брусok центральный	1922x60x24	1	6/7
4	OG-003/A	Брусok опорный	1525x28x24	2	6/7
5	OG-006	Ламель (детали ЛАТОФЛЕКС)	771x53x8	34	6/7
6	OG-013/A	Ножка	210x60x24	2	6/7
15	-	Комплект фурнитуры (основание)	-	1	6/7

## ВНИМАНИЕ:

Рекомендуемый размер матраса 1980x1580 мм

## 4 Последовательность сборки изделия

### 4.1 Последовательность сборки корпуса кровати.

1. Вскрыть упаковки, аккуратно разложить детали на ровной поверхности.
2. В отверстия  $\phi 8$  мм на торцевых кромках стенок боковых **9, 10**, цоколей **14**, на верхней и нижней кромках спинки передней **7**, на верхней кромке спинки задней **8** вбить деревянные шканты **f1** (см. рис. 2).
- ВНИМАНИЕ!** В случае, если шкант выступает из отверстия более, чем на **10 мм**, его необходимо укоротить, т.к. возможно повреждение деталей.
3. В отверстия  $\phi 10,5$  мм на внутренних поверхностях стенок боковых **9, 10** вставить гайки **r43** (см. рис. 2).
4. В отверстия  $\phi 5$  мм на спинках **7, 8** прикрутить элементы защелки центральной **n3411** шурупами **e3** (см. рис. 2).
5. На нижней кромке спинки задней **8** установить опоры (подпятники) **k1** (см. рис. 2).
6. В отверстия  $\phi 15$  мм на спинках **7, 8**, цоколях **14** вставить стяжки эксцентриковые **r1** (см. рис. 3, 4, 5).
7. В отверстия  $\phi 8$  мм на нижней поверхности щита нижнего **13** закрепить ноги **11** конформатами **e26** (см. рис. 2).
8. В отверстия  $\phi 5$  мм на верхней поверхности щита нижнего **13**, на нижней поверхности щитов **12**, на внутренних поверхностях стенок боковых **9, 10** вкрутить винты стяжек **r42** (см. рис. 2, 3, 5).
9. Соединить детали **7, 13** с помощью стяжек **r1** (см. рис. 3). Затянуть стяжки эксцентриковые **r1** с помощью отвертки.
10. Соединить стенки боковые **9, 10** с цоколями **14** и затянуть стяжки эксцентриковые **r1**, пользуясь отверткой (см.рис. 4).
11. Соединить стенки боковые **9, 10** со спинкой задней **8** при помощи винтов **j117**. Затянуть гайки **r43** с помощью ключа **z15** (см.рис. 4).
12. Соединить стенки боковые **9, 10** со спинками **7, 8** с помощью уголков металлических **n106** еврошурупами **e7** (см. рис. 4).
13. Соединить щиты верхние **12** со спинками **7, 8** и затянуть стяжки эксцентриковые **r1**, пользуясь отверткой. Верхние стяжки эксцентриковые **r1** на спинке передней **7** закрыть заглушками **s2** (см. рис. 5).
14. В отверстия  $\phi 3$  мм (кернения) на стенках боковых **9, 10** шурупами **p10** закрепить бруски опорные **4**. В отверстия диаметром **8 мм** на верхней поверхности брусков опорных **4** вставить шканты деревянные **f1** (см.рис. 5).

### 4.2 Последовательность сборки основания гибкого.

1. Собрать основание гибкое спальных мест в соответствии с рисунком **6**:
  - соединить между собой бруски поперечные **2** и брусok центральный **3** конформатами **e1**, пользуясь специальным ключом **z1**;
  - соединить между собой бруски продольные **1** и бруски поперечные **2**, закрутив конформаты **e1** на **2-3** витка, пользуясь специальным ключом **z1**;
  - вставить ламели **5** в карманы пластмассовые на брусках продольных **1** и бруске центральном **3**;
  - закрутить ввернутые конформаты **e1** до упора;
  - к основанию гибкому спальных мест шурупами **p16** закрепить элемент защелки центральной **n342**
2. К бруску центральному **3** закрепить конформатами **e1** ножки **6**, пользуясь специальным ключом **z1** (см. рис. 6).
3. Установить основание гибкое спальных мест в корпус кровати, соединив элементы

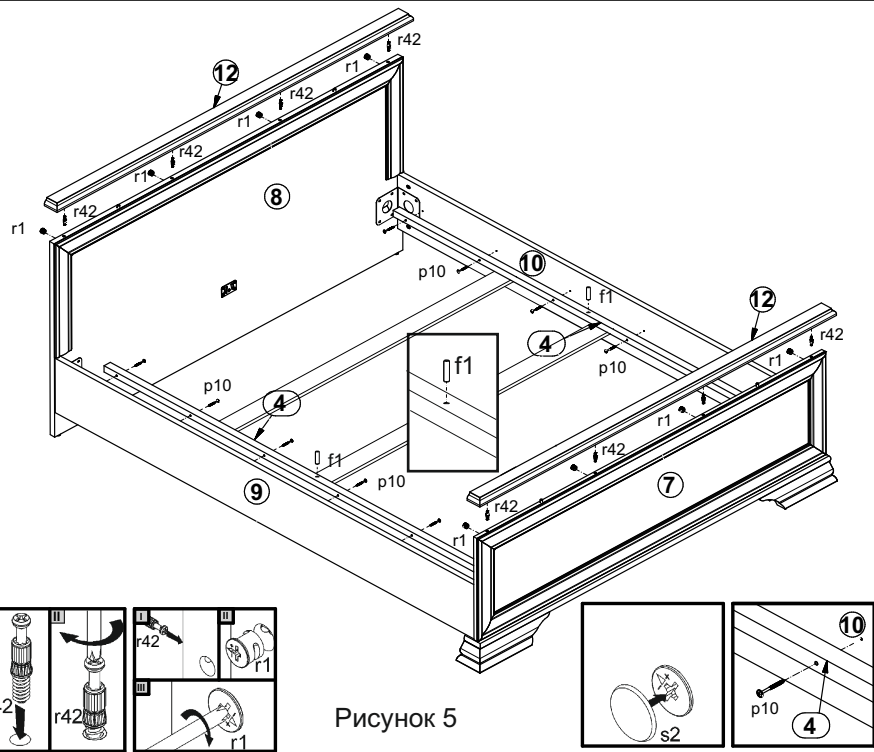


Рисунок 5

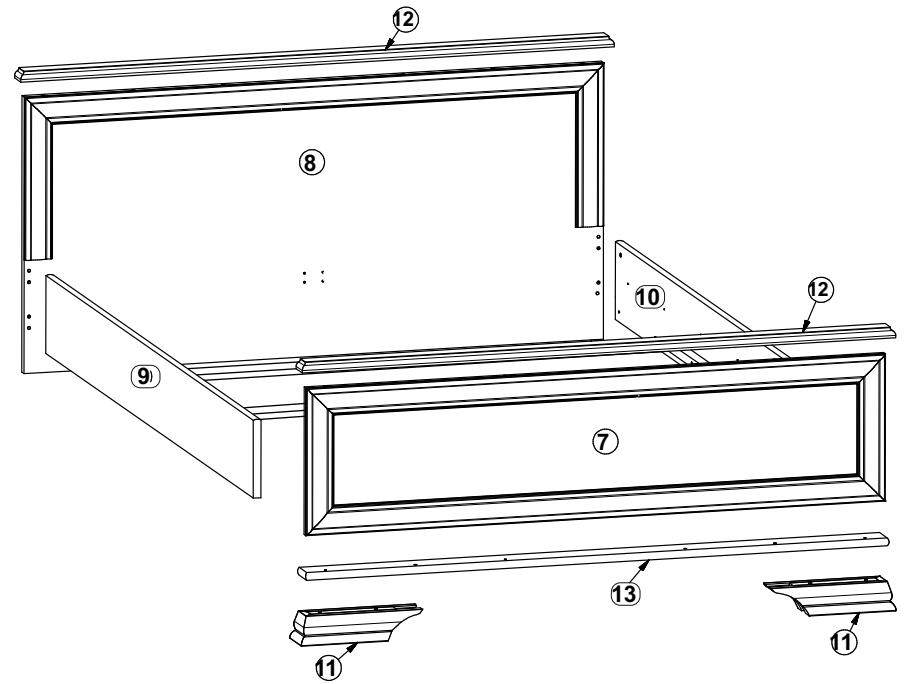


Рисунок 1

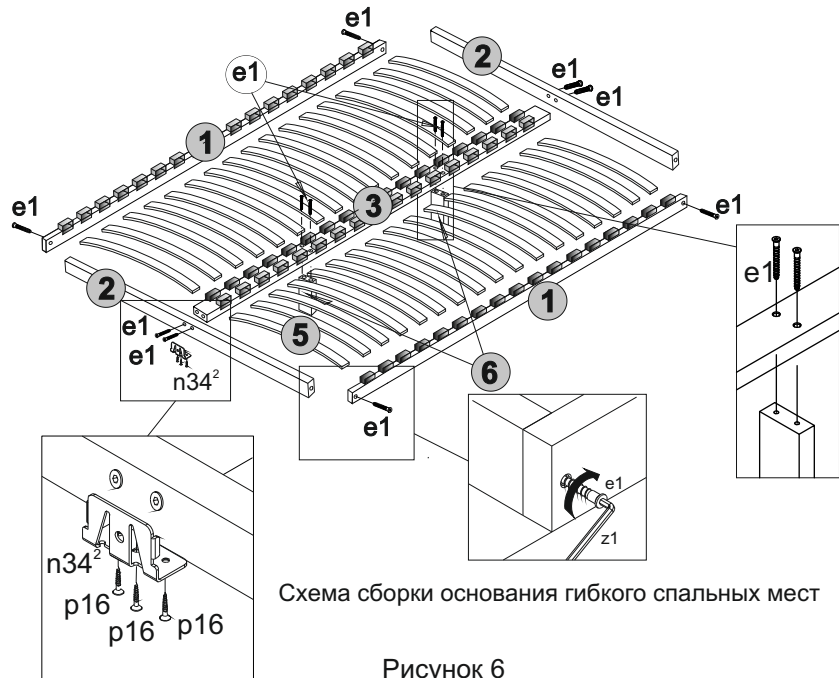


Схема сборки основания гибкого спальных мест

Рисунок 6

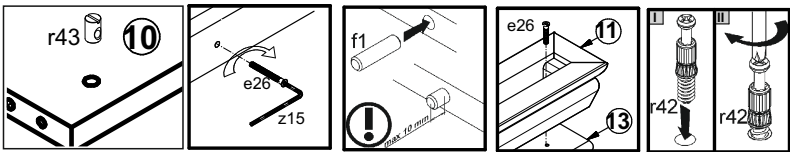
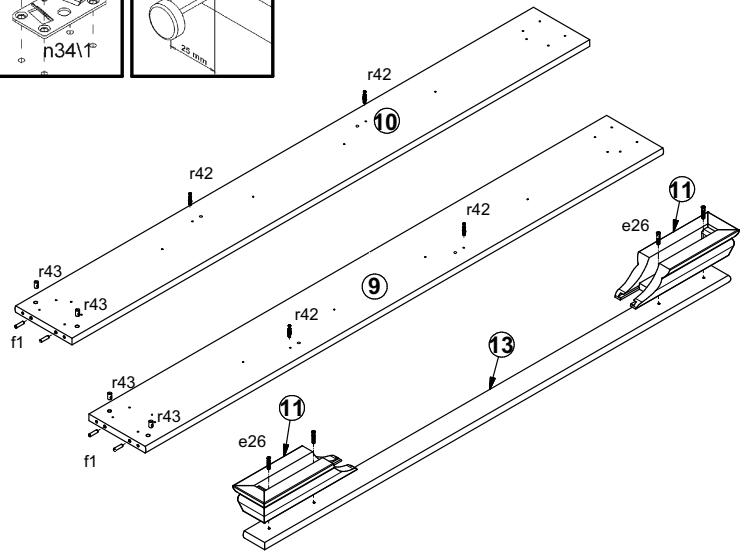
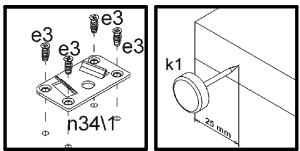
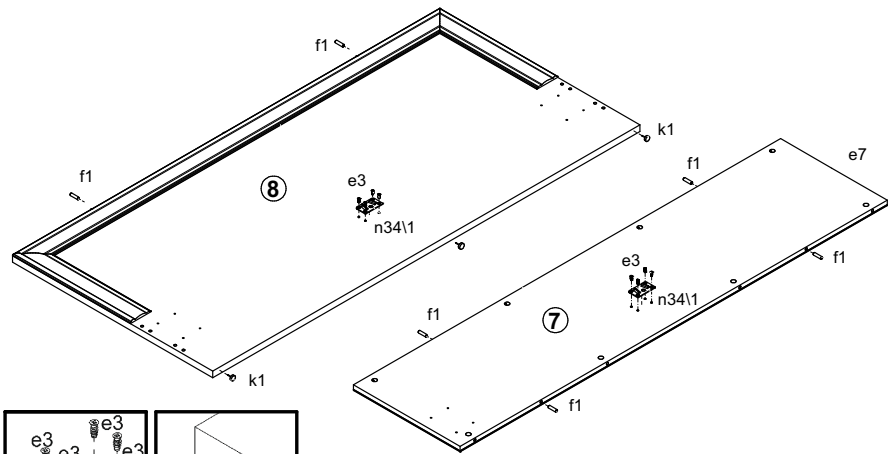


Рисунок 2

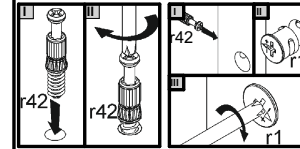
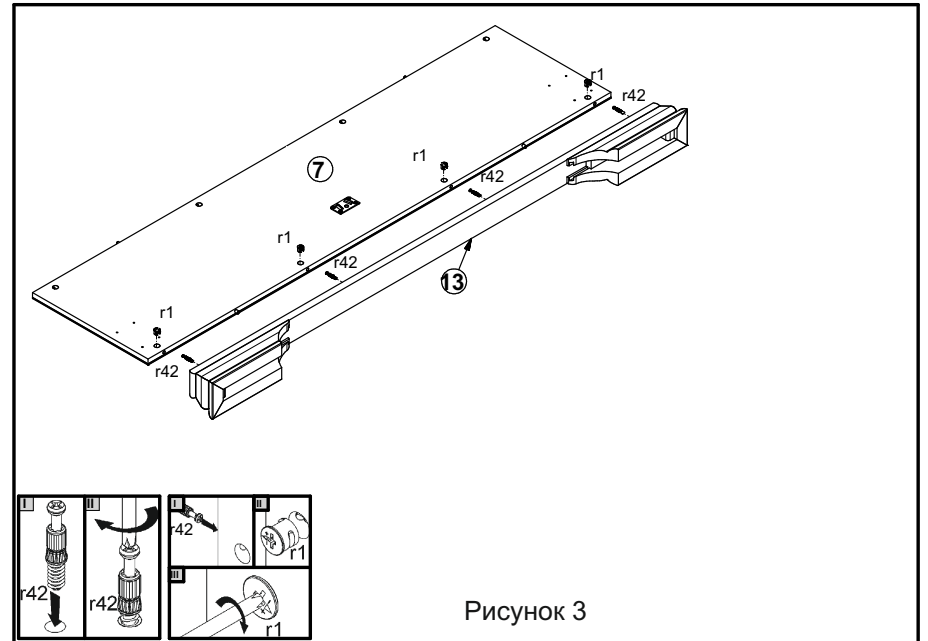


Рисунок 3

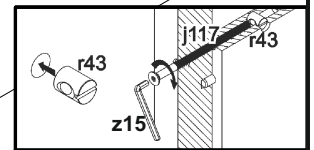
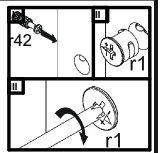
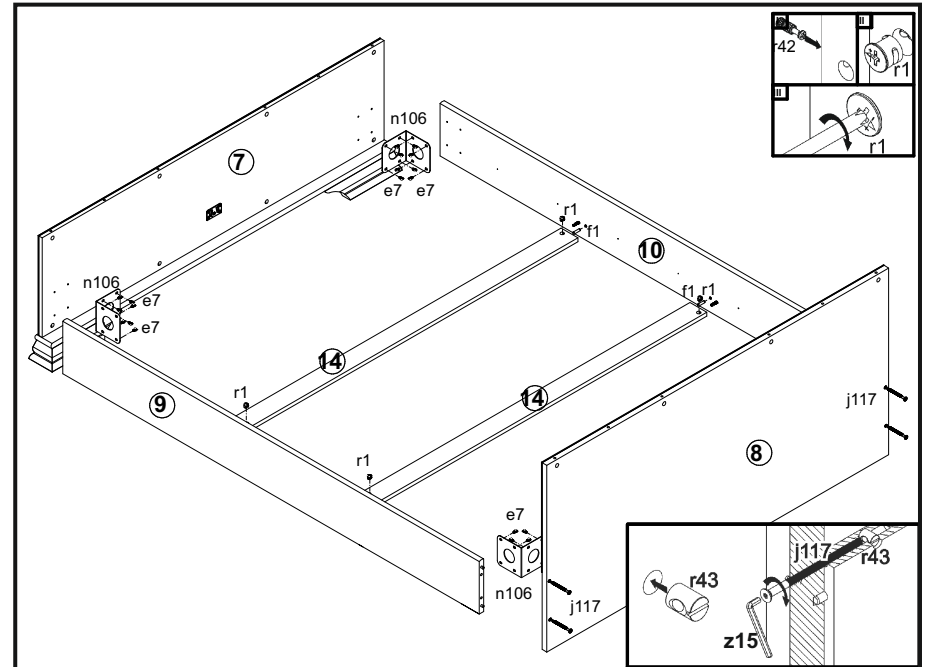


Рисунок 4