

Мебельная компания «МиФ»

Паспорт изделия

Инструкция по сборке и эксплуатации мебели

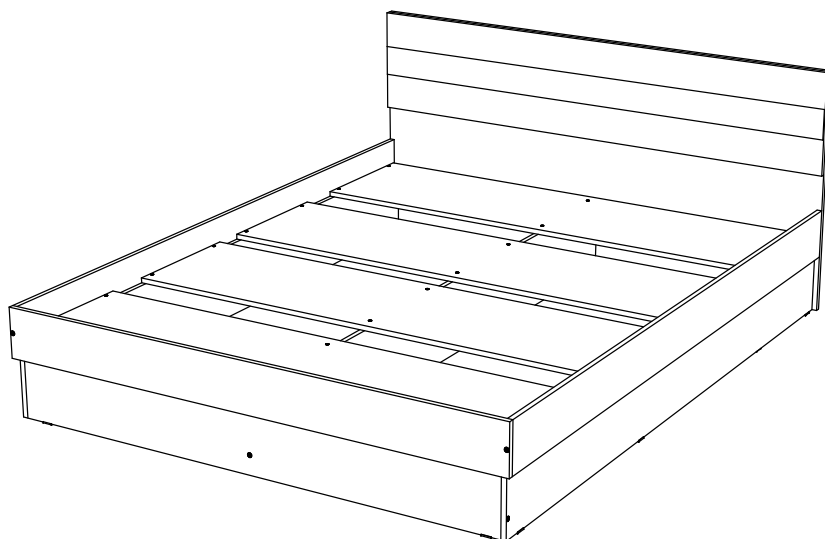
## Модульная система для спальни «Фортуна»

Кровать 1,4

1435x800x2053 (ШxВxГ) сп. место 1400x2000

Кровать 1,6

1635x800x2053 (ШxВxГ) сп. место 1600x2000



Изделие производится в цвете:

Дуб сонома - Белый глянец



Россия, 440054, г. Пенза, ул. Аустрина, д. 139А

Телефон: (8412)20-20-37

E-mail: [mif-penza@mail.ru](mailto:mif-penza@mail.ru)

Сайт: [www.mebelmif.ru](http://www.mebelmif.ru)

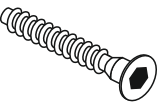
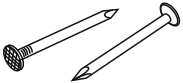
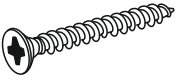
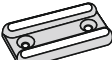


# Комплектовочная ведомость на детали

Упаковка№	Наименование	Цвет детали в комплектации	Кровать 1.4	Кровать 1.6	Кол-во	Поз.
		Дуб сонома - Белый	Размер детали			
1	Царга 1	Дуб сонома	2021x240		1	1
1	Царга 2	Дуб сонома	2021x240		1	2
1	Царга 3	Дуб сонома	2005x240		1	3
2	Щит головной (в сборе) + Декоративная панель	Дуб сонома	800x1435	800x1635	1	4
		Белый глянец	340x1435	340x1635		
2	Щит ножной	Дуб сонома	240x1371	240x1571	1	5
3	Ложе (ДСП)	-----	405x1403	405x1603	4	6
1	Панель МДФ	Белый глянец	2021x156		2	7
2	Панель МДФ	Белый глянец	1435x156	1635x156	1	8
4	Фурнитура					

Сборку рекомендуется производить с помощью специалиста, так как неправильная сборка может привести к нежелательным последствиям. Инструкция даст Вам необходимые рекомендации по сборке, порядка которого просим Вас придерживаться. Перед сборкой внимательно ознакомьтесь с инструкцией, проверьте комплектность фурнитуры и разберите ее по назначению.

## необходимый инструмент для сборки



Евровинт 6x50  40 шт	Гвоздь 1,6x25  20 шт	Шуруп 4x30  18 шт	Подпятник  10 шт	Заглушка для евровинта  40 шт	Ключ для евровинта  1 шт
--------------------------------------------------------------------------------------------------------------	---------------------------------------------------------------------------------------------------------------	------------------------------------------------------------------------------------------------------------	-----------------------------------------------------------------------------------------------------------	--------------------------------------------------------------------------------------------------------------------------	---------------------------------------------------------------------------------------------------------------------

## Схема сборки модуля: Кровати 1.4/ 1.6 «Фортуна»

1. Сборку необходимо производить вдвоем, на чистой, ровной поверхности. Предварительно, перед сборкой, определить место установки изделия, вскрыть пакеты и согласно схеме сборки прикрепить необходимую фурнитуру по наклейкам и отверстиям. После этого можно приступать к сборке согласно схеме.

2. Снизу, на торцы царг №1, №2 и №3 а также и на Шитки №4 и №5, гвоздями закрепите подпятники. Соедините детали (№1, 2, 3) со щитами (№4, 5) и панелями МДФ (№8, 7) с помощью евровинтов, как показано на схеме 1.

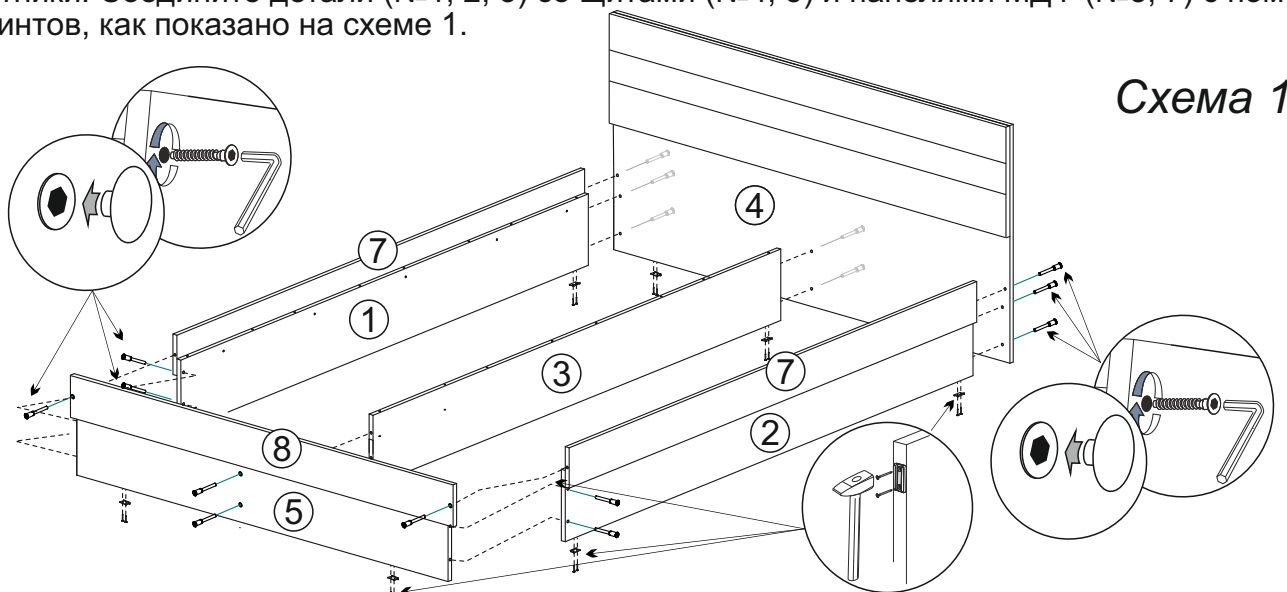
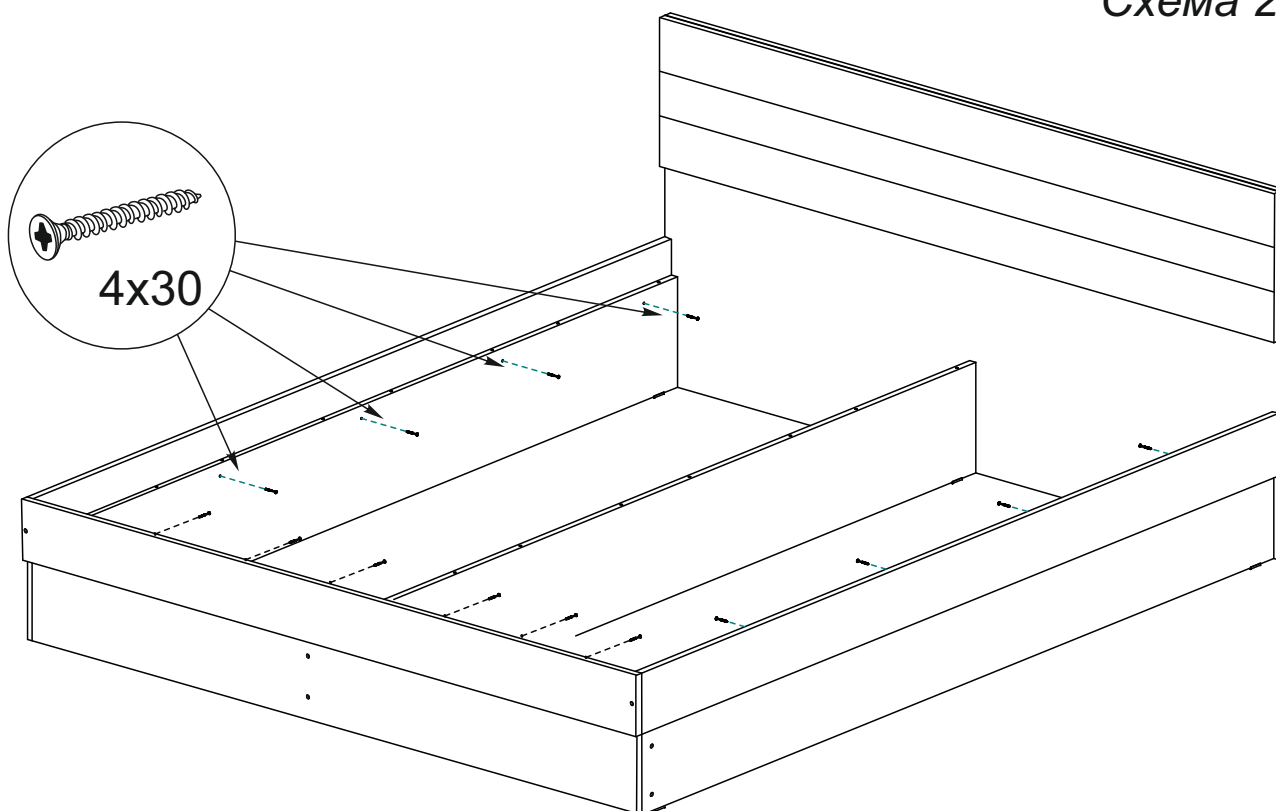


Схема 1

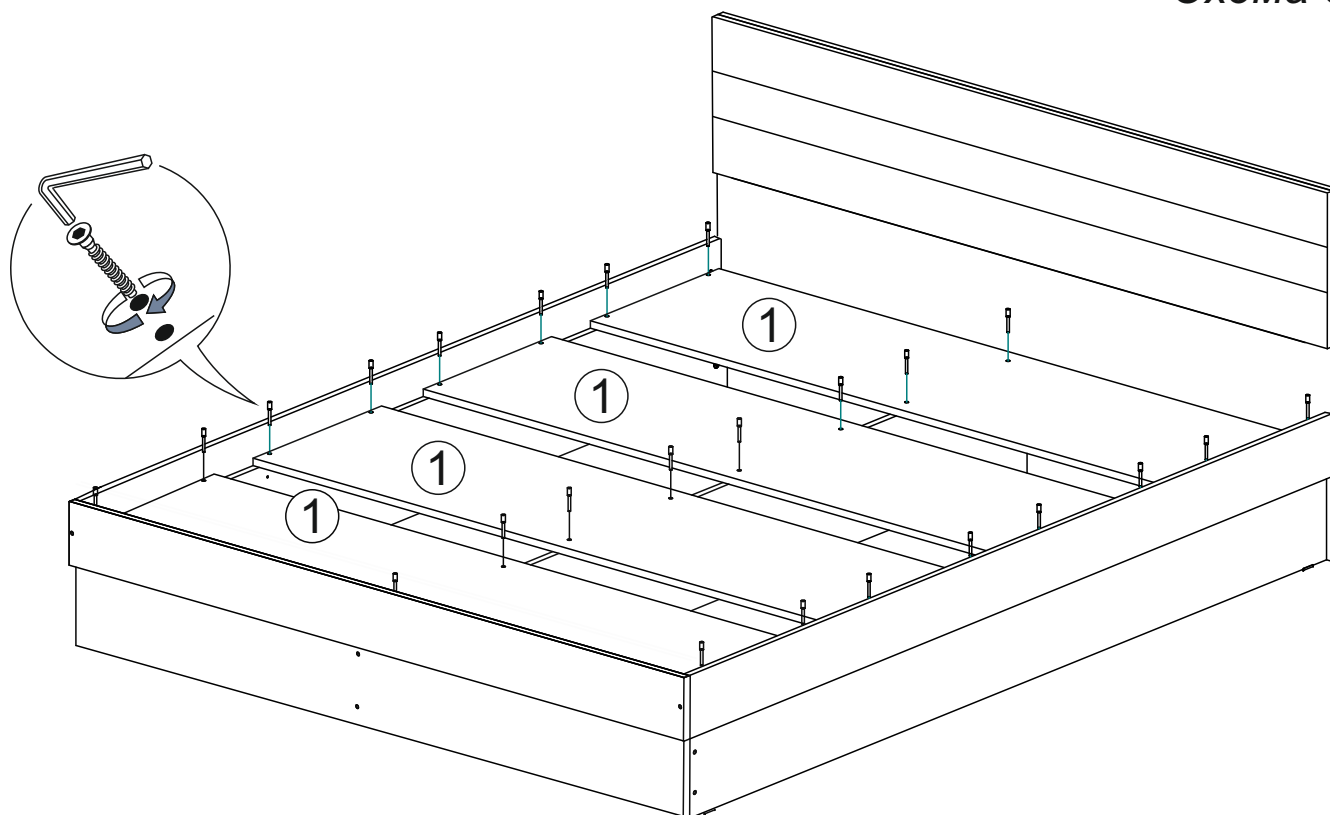
3. Соедините между собой царги №1 и №2 и щит №5 с планками МДФ №7 и 8 шурупами 4x30, как показано на схеме 2.

Схема 2



4. После сборки каркаса кровати, для придания конструкции жесткости, соедините между собой царги №1, №2 и №3 с настилом №6 евроинтами, как показано на схеме 3.

Схема 3



\* Для примера показана сборка кровати «Фортуна» 1,6. Другие кровати собираются аналогично. Единственная разница в размерах деталей №4, №5, №6, №8.

## Инструкция по уходу за мебелью и правила эксплуатации

Для поддержания надлежащего внешнего вида и увеличение срока эксплуатации рекомендуется соблюдать следующие общие правила:

1. Мебель должна эксплуатироваться в сухих и теплых помещениях, имеющих отопление и вентиляцию при температуре воздуха не ниже +1° и не выше +40°, относительной влажности 65-85%.
2. Расположение мебели ближе одного метра от отопительных приборов и других источников тепла, а также под прямыми солнечными лучами, вызывает ускоренное старение покрытия и деформацию мебельных щитов.
3. Поверхность деталей мебели следует оберегать от попадания влаги во избежание разбухания каркасов, фасадов и столешницы, отклеивания кромок на боковых поверхностях.
4. Следует оберегать поверхность мебели и ее конструктивные элементы от механических повреждений, которые могут быть вызваны воздействием твердых предметов, абразивных порошков, а также чрезмерными физическими нагрузками.
5. Изделия мебели необходимо устанавливать на ровные поверхности.
6. Рекомендуется для чистки преимущественно пользоваться мягкой тканью или замшей, смоченной и хорошо отжатой перед использованием. Всегда тщательно высушивайте (протирайте сухой тканью) смоченные участки по окончании чистки. Не следует использовать средства, обладающие абразивными свойствами, а также губки с покрытием из металлического волокнообразного или стружечного материала при чистке.
7. В процессе эксплуатации мебели возможно ослабление крепежной фурнитуры, необходимо осуществлять «затяжку» всех изделий металлофурнитуры, осуществляющих крепеж и регулировку узлов, обеспечивающих открывание и трансформацию подвижных элементов.

### Общие технические указания по сборке.

Для удобства транспортировки и предохранения от повреждений, мебель поставляется в разобранном виде в индивидуальной упаковке. Вы можете собрать ее самостоятельно, либо воспользоваться услугами квалифицированных сборщиков. Не приступайте к сборке, не ознакомившись с инструкцией!

Проверить комплектность каждой упаковки, согласно комплектовочной ведомости. **При обнаружении дефектов или не комплектности к сборке не приступать. Обратитесь к продавцу.** ВНИМАНИЕ! Не рекомендуется одновременно вынимать детали из всех упаковок во избежание их смешивания (можете перепутать детали). Проверить наличие фурнитуры.

Во избежание перекосов и повреждений, а также загрязнения мебели, сборку производить на ровном полу, покрытом тканью или бумагой. Необходимо соблюдать осторожность, чтобы не повредить поверхность деталей. В сборке сложных и больших изделий желательно участие двух человек. Перед началом сборки необходимо определить расположение деталей в изделии в соответствии со схемами сборки и инструкцией.

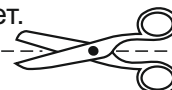
Производитель оставляет за собой право вносить незначительные изменения в конструкцию, не изменяющую внешний вид и дизайн изделия без предварительного уведомления.

Поставщик гарантирует соответствие товаров требованиям ГОСТа 16371-14 при соблюдении условий транспортировки, хранения, сборки (для мебели поставляемой в разобранном виде), эксплуатации.

Гарантийный срок эксплуатации мебели: детской и для общественных помещений - 18 месяцев, бытовой – 24 месяца. Гарантийный срок при розничной продаже через торговую сеть исчисляются со дня продажи мебели, но в пределах 30 месяцев со дня ее изготовления. Срок эксплуатации 10 лет.



Россия, 440054, г.Пенза,  
ул. Аустрина, д. 139А  
Телефон: +7(8412)20-20-37  
E-mail: mif-penza@mail.ru  
<http://mebelmif.ru>



отрезать и  
приклеить

Набор мебели для спальни «Фортуна»  
Кровать 1.6 (1.4)

Соответствует  
ГОСТ 16371-93  
ТР ТС 025/2012  
TC RU C-RU.AI24.B.01044.

Дата изготовления: 20\_\_\_\_ год  
Гарантийный срок эксплуатации 24 мес.  
Срок службы изделия 10 лет.  
Материал: ЛДСП