

ПРАВИЛА ЭКСПЛУАТАЦИИ

Сохранность мебели и срок её службы зависят не только от качества материалов и технологии изготовления, но также и от условий эксплуатации мебели и от правильного ухода за ней.

Уход, хранение и эксплуатация.

- необходимо беречь мебель от механических повреждений, от воздействия кислот, щелочей, спиртов, растворителей солей.
- Рекомендуется регулярно удалять пыль с помощью сухой мягкой ткани без усилия и применения чистящих средств. Избегайте применения твердых приспособлений: скребка, губки с абразивной стороной из металлизированного или пластикового материала. Не используйте моющие средства, не предназначенные для ухода за мебелью.
- Хранение и эксплуатация изделия рекомендуется в помещениях с относительной влажностью воздуха 45-70%
- Не допускается устанавливать мебель около источников тепла: печи, камины, батареи отопления, обогреватели.
- Рекомендуется время от времени подтягивать винты и иные крепежные элементы.
- Соблюдайте меры предосторожности, когда переставляете или передвигаете мебель. При неосторожном обращении её можно повредить.
- Неосторожное обращение-падение и удары, грубые механические нагрузки, результатом которых являются трещины, сколы, глубокие царапины-нарушает целостность защитного слоя изделия.

Порядок предъявления претензий

Претензии по качеству мебели принимаются в течение гарантийного срока в соответствии с действующим законодательством. Предприятие-изготовитель гарантирует покупателю сохранение всех качественных показателей, обусловленных ГОСТ 16371-2014, в течение 24 месяцев с момента продажи магазином, при условии соблюдения правил сборки и эксплуатации. Срок службы-10 лет. Во время гарантийного срока производитель обязуется бесплатно произвести ремонт или замену товара в случае, если неисправность произошла по вине производителя.

Продавец вправе отказать в гарантийном обслуживании в следующих случаях:

- неисправность изделия явилась результатом нарушения правил безопасности или небрежного отношения;
- повреждения вызваны неправильной эксплуатацией; изделие получило механическое повреждение в результате удара, падения, либо применения чрезмерной силы;
- нормальное выцветание;
- повреждения вызваны воздействием стихийных бедствий, природных факторов.

УВАЖАЕМЫЙ ПОКУПАТЕЛЬ!

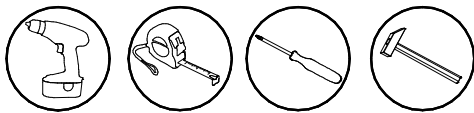
Убедительная просьба сохранять этикетку и упаковку до окончания сборки изделия!

В случае обнаружения брака/дефекта необходимо:

- * обратиться в магазин, где приобреталась мебель;
- * предоставить фото целостности упаковки;
- * предоставить фото всех этикеток(наименование изделия, дата изготовления);
- * предоставить фото самого производственного брака/дефекта;
- * составить письменную претензию.

Изготовитель оставляет за собой право вносить изменения, не меняющие потребительских свойств изделия.

Инструкция по сборке



- 1 Перед началом сборки внимательно ознакомьтесь с инструкцией.
- 2 Проверьте комплектность деталей и фурнитуры по спецификациям.
- 3 Сборку производить на ровной, горизонтальной, чистой и твердой поверхности.

Спецификация деталей

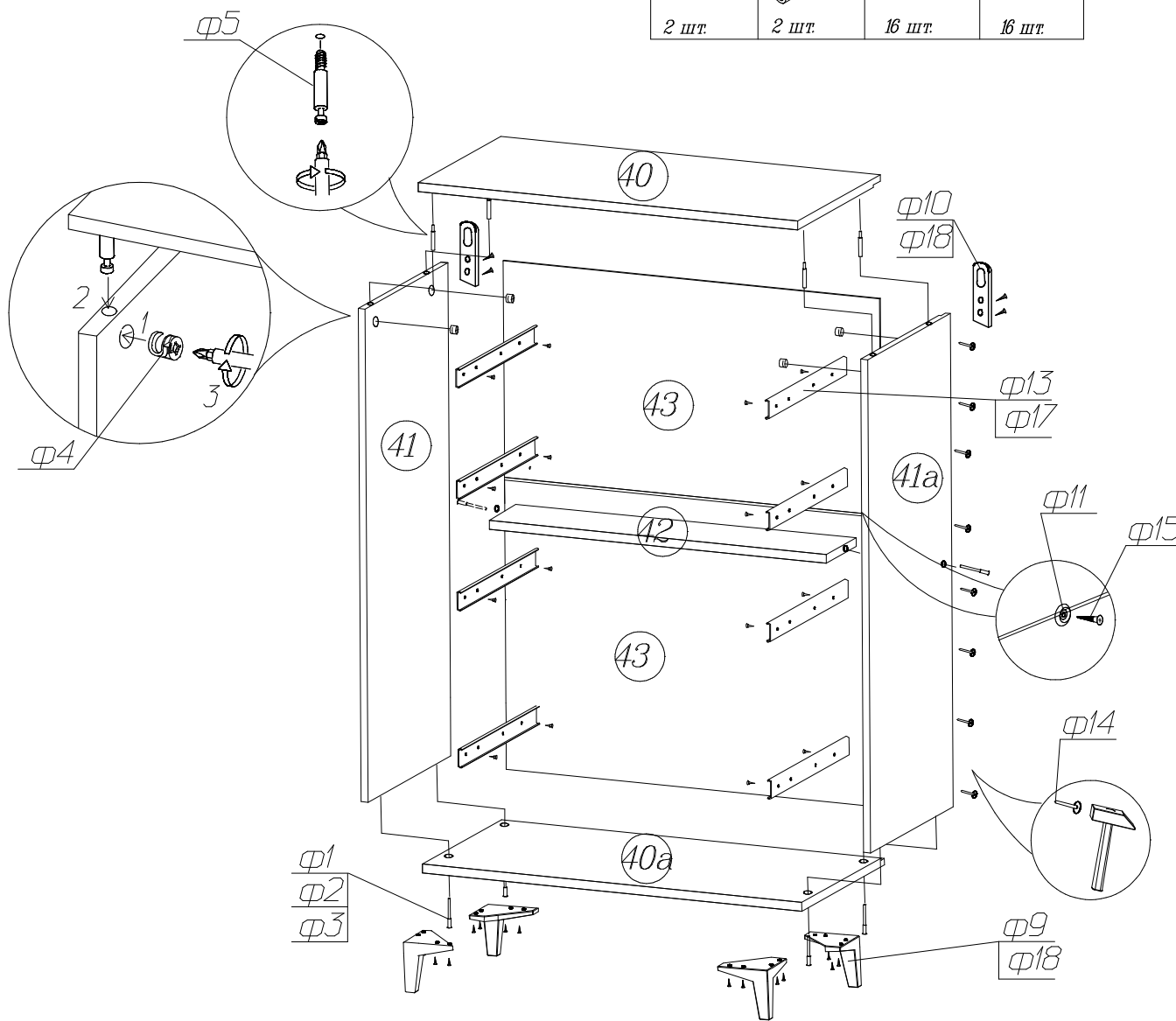
Наименование	Поз	Кол-во
Стенка вертикальная правая, левая	41, 41a	2
Крышка	40	1
Стенка горизонтальная нижняя	40a	1
Распорка	42	1
Стенка задняя ДВП	43	2
Ящик 4 шт		
Стенка боковая	14	8
Стенка передняя	45a	4
Стенка задняя	45	4
Стенка накладная	44	3
Стенка накладная ЛДСП	44a	1
Дно (ДВП)	46	4

Спецификация фурнитуры

ф1 Винт-конфирмат	ф2 Ключ	ф3 Заглушка к конфирмату	ф4 Эксцентрик	ф5 Шток	ф6 Заглушка к эксцентрику	
 38 шт.	 2 шт.	 20 шт.	 4 шт.	 4 шт.	 4 шт.	
ф7 Ручка	ф8 Амортизатор	ф9 Опора	ф10 Подвес	ф11 Шайба меб.	ф12 Шкант металлический	
 FLAT128 4 шт.	 8 шт.	 4 шт.	 2 шт.	 6 шт.	 8 шт.	
ф13 Шариковая направляющая	ф14 Гвоздь 2x20	ф15 Шуруп 3x20		ф17 Шуруп 3,5x16	ф18 Шуруп 4x16	
 4 компл. L=400*	 104 шт.	 22 шт.		 32 шт.	 44 шт.	
<th>стяжка межсекционная</th> <th>ф20 Шуруп 4x30</th> <th>ф21 Клин</th> <td colspan="2"></td>		стяжка межсекционная	ф20 Шуруп 4x30	ф21 Клин		
 Винт 2 шт.	 Муфта стяжки 2 шт.	 16 шт.	 16 шт.			

Сохраняйте инструкции и этикетки с упаковок до окончания гарантийного срока

Сборка каркаса



Сборка ящика

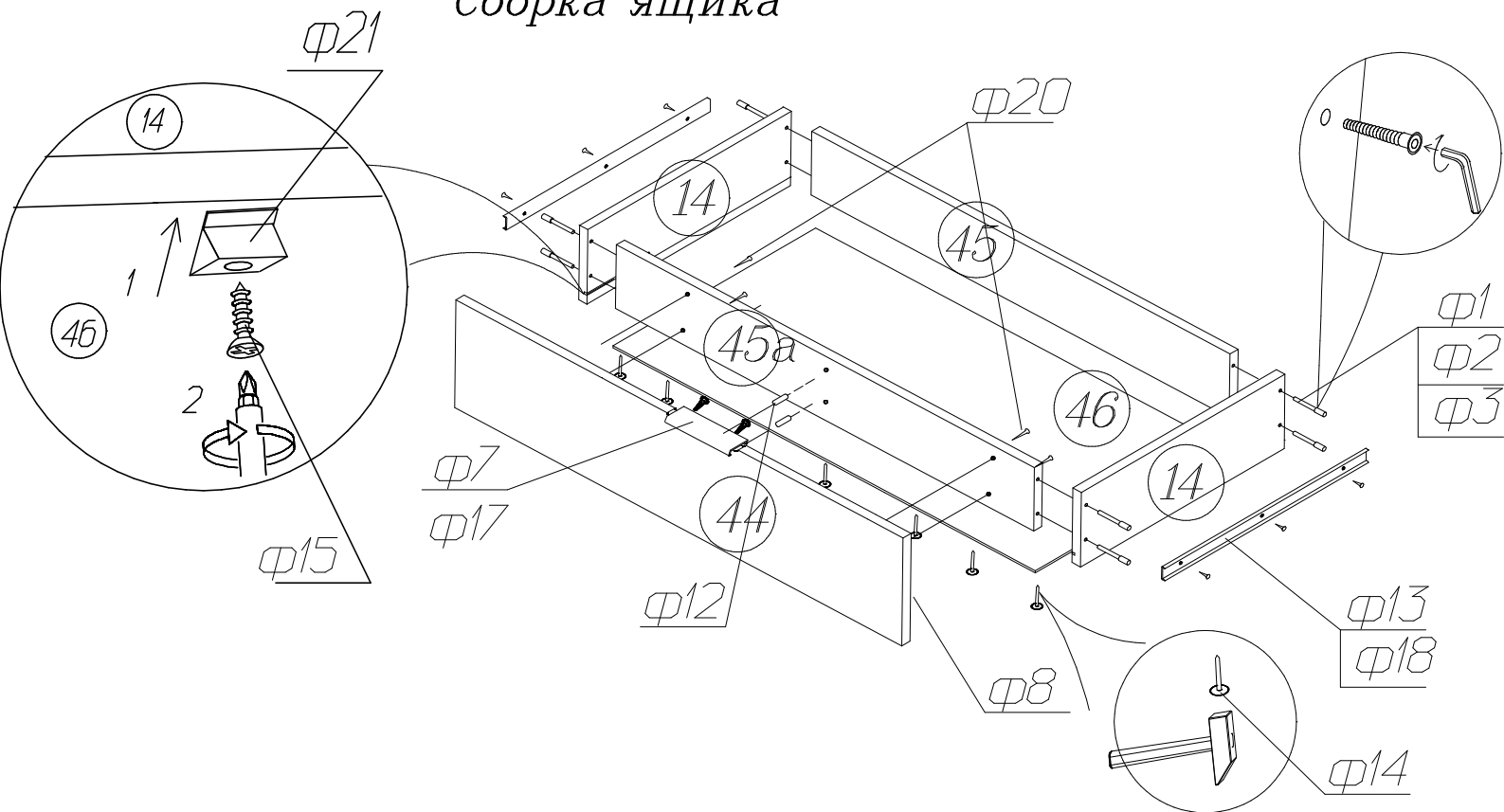
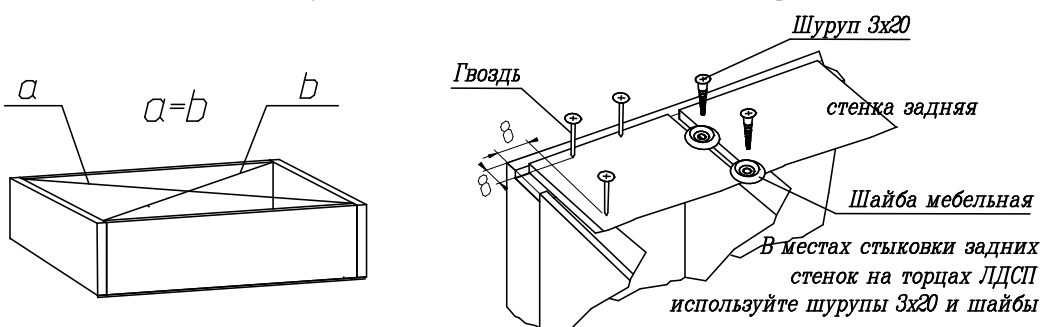


Схема установки задней стенки шкафа



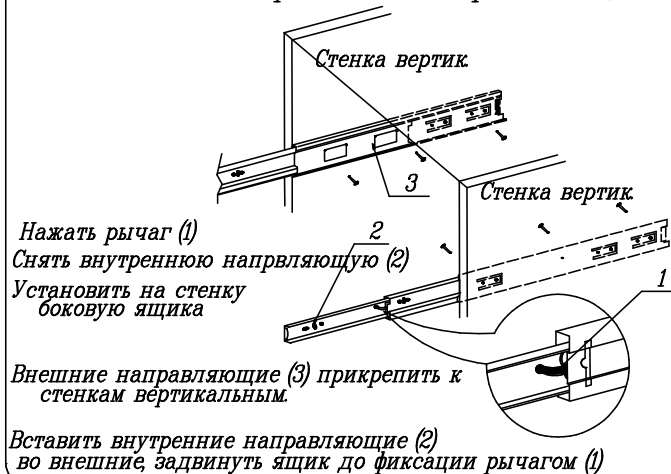
Начните сборку каркаса. Проверьте перпендикулярность и параллельность щитов и зафиксируйте с помощью задней стенки из ДВП, как указано на рисунке, не нарушая диагонали. Помните, что от этого зависит правильность работы выдвижных ящиков и створок.

Установка и стяжка корпусов шкафов



Во избежание опрокидывания шкафа, зафиксируйте его с рядом стоящими шкафами, просверлив самостоятельно отверстия $\phi 5$ мм в стенках вертикальных и скрепив их между собой стяжкой межсекционной.

Установка шариковых направляющих



СПАСИБО ЗА ПОКУПКУ!

Все замечания и пожелания
присылайте по адресу:
E-mail: sales@mlk-mebel.ru