



РОССИЯ

ОАО "Можгинский лесокOMBинат"

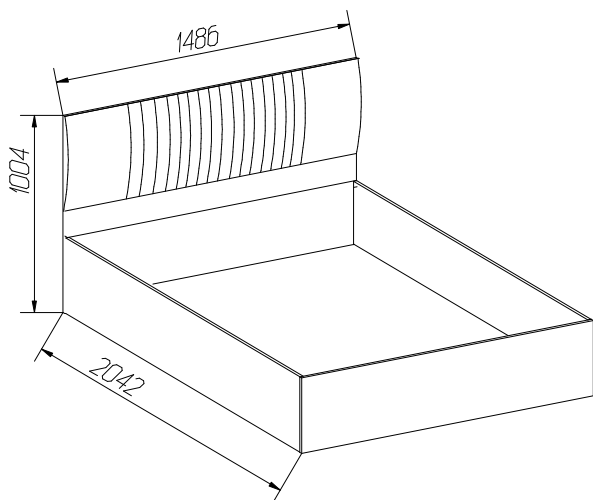
Удмуртская Республика, г. Можга, ул. Байбородова, 52

Модульная спальня "ТОСКАНА"

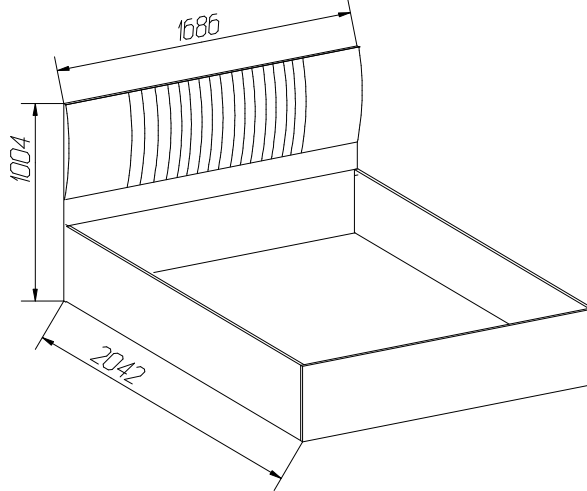
Кровать (1400)

Кровать (1600)

с ортопедическим основанием



Рекомендуемый размер матраса 1400x2000



Рекомендуемый размер матраса 1600x2000

ИНСТРУКЦИЯ ПО ЭКСПЛУАТАЦИИ И УХОДУ ЗА МЕБЕЛЬЮ

Сохранность мебели и срок ее службы зависят не только от качества материалов и изготовления, но также и от правильного ухода за мебелью при ее эксплуатации. Мебель, выпускаемая ОАО "Можгинский лесокOMBинат", необходимо эксплуатировать в сухих проветриваемых помещениях при температуре воздуха от 10° до 28°С и относительной влажности 50–70%

ЗАПРЕЩАЕТСЯ:

- ставить любую мебель около источников тепла (печи, камины, батареи отопления);
- содержать мебель в сырых непроветриваемых помещениях: мебель боится сырости;
- использовать для чистки различные абразивные порошки и пасты;
- устанавливать мебель под прямые солнечные лучи, т.к. возможны изменения цвета и порча внешнего вида изделия.

СЛЕДУЕТ:

- беречь все поверхности мебели от механических повреждений, от воздействия кислот, щелочей, спиртов, растворителей;
- периодически подтягивать винты, шурупы;
- чистить поверхность мебели можно только мягкими тканями с применением мыла с последующей протиркой насухо.

ПОРЯДОК ПРЕДЪЯВЛЕНИЯ ПРЕТЕНЗИЙ ПО КАЧЕСТВУ МЕБЕЛИ

- 1 Претензии по качеству и комплектности должны направляться покупателем непосредственно в магазин, где была приобретена мебель, с обязательным приложением товарного чека.
- 2 По дефектам, появившимся из-за несоблюдения правил эксплуатации и ухода за мебелью претензии не принимаются.

Предприятие – изготовитель гарантирует покупателю сохранение всех качественных показателей мебели, обусловленных ГОСТ 16371–2014, в течение 24 месяцев, с момента продажи магазином, при условии соблюдения правил сборки и эксплуатации.

Срок службы – 10 лет.

Дата выпуска _____

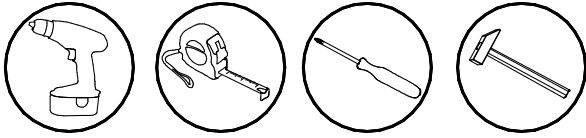
Штамп ОТК

Дата продажи магазином _____

Штамп магазина

Уважаемые покупатели! При соблюдении правил ухода и эксплуатации Ваша мебель прослужит значительно дольше.

Инструкция по сборке



ВНИМАНИЕ !

Сборку производить вдвоем.

Сохраняйте инструкции и этикетки с упаковок до окончания гарантийного срока

1 Перед началом сборки внимательно ознакомьтесь с инструкцией.

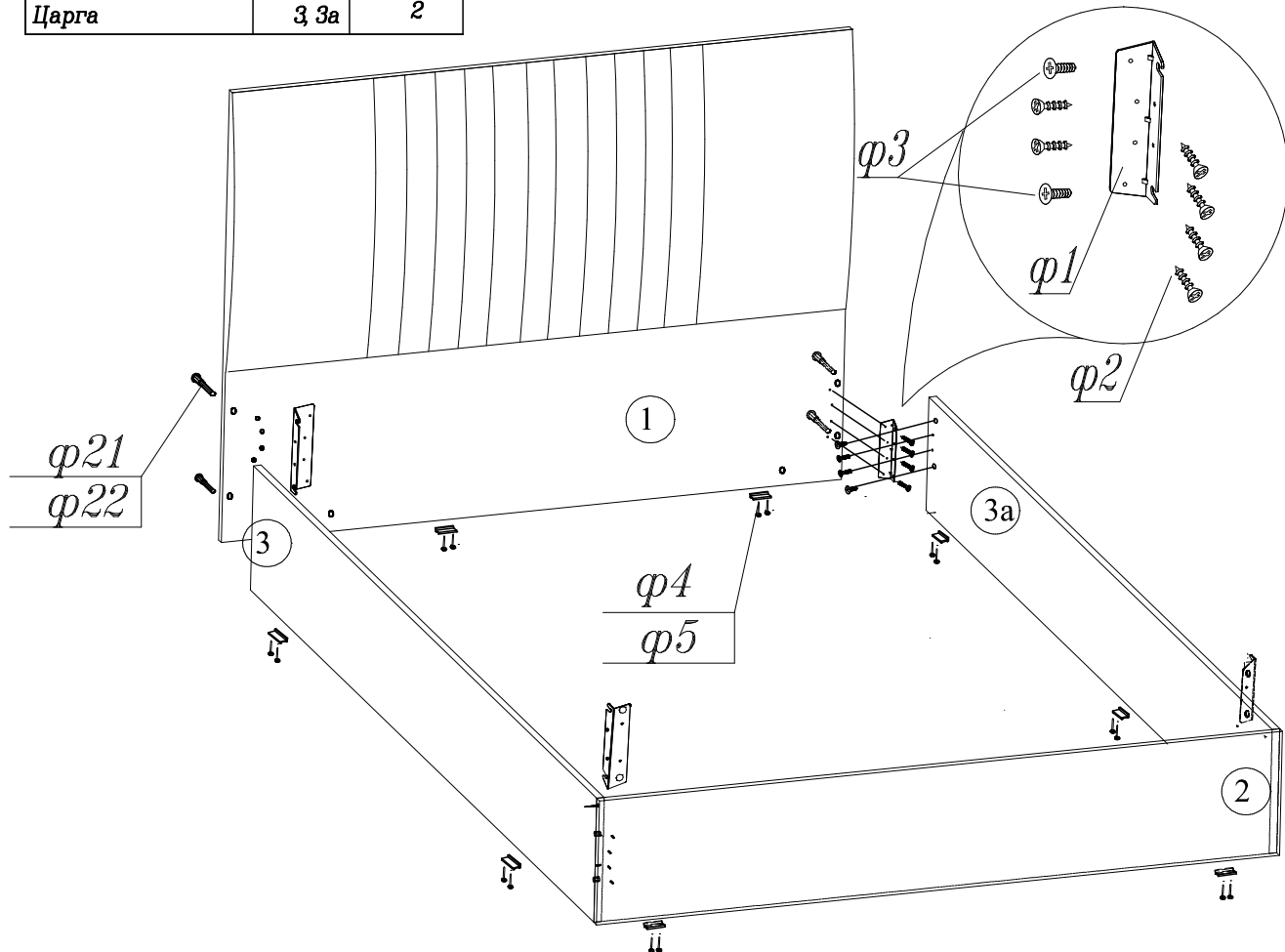
2 Проверьте комплектность деталей и фурнитуры по спецификациям.

Фурнитура к базовой комплектации

φ1	φ2	φ3	φ4	φ5	φ21	φ22
Уголок СК-1	Шуруп 4x16	Винт М6x12	Подпятник	Гвоздь 2x20	Винт конфирмат	Ключ
4 шт.	24 шт.	8 шт.	8 шт.	16 шт.	4 шт.	1 шт.

Спецификация деталей

Наименование	№Поз	Кол-во
Спинка большая	1	1
Спинка малая	2	1
Царга	3, 3а	2



1 Установите подпятники (φ4) на торцевые поверхности деталей 1, 2, 3, 3а

2 Соберите каркас с помощью уголков (φ1) и винтов конфирматов φ21 как показано на рис.

3 Соберите основание кровати согласно прилагаемой инструкции.

4 Установите основание внутрь каркаса кровати

Изготовитель оставляет за собой право на внесение изменений в детализировку изделия, состав, вид и комплектность фурнитуры.