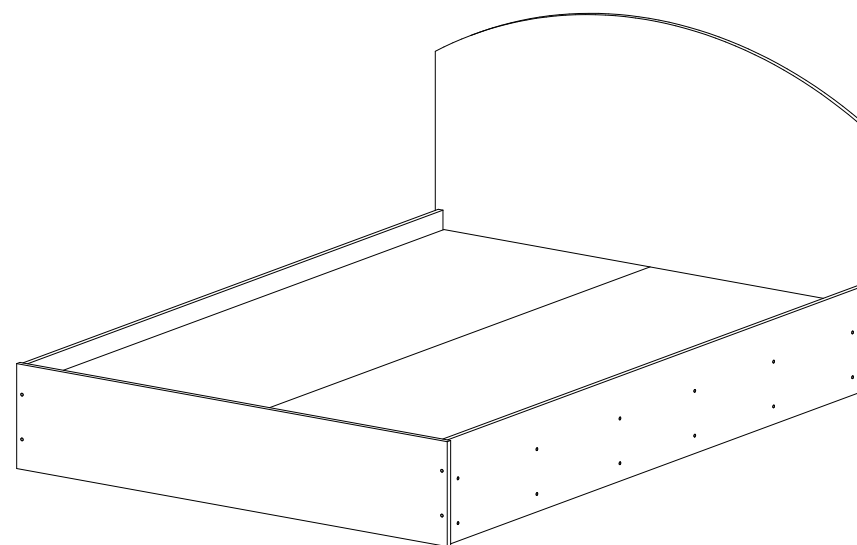
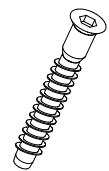
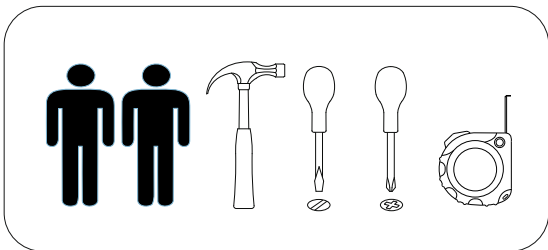


Венеция КР-160



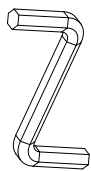
1652	950	2032



32x



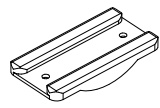
32x



1x



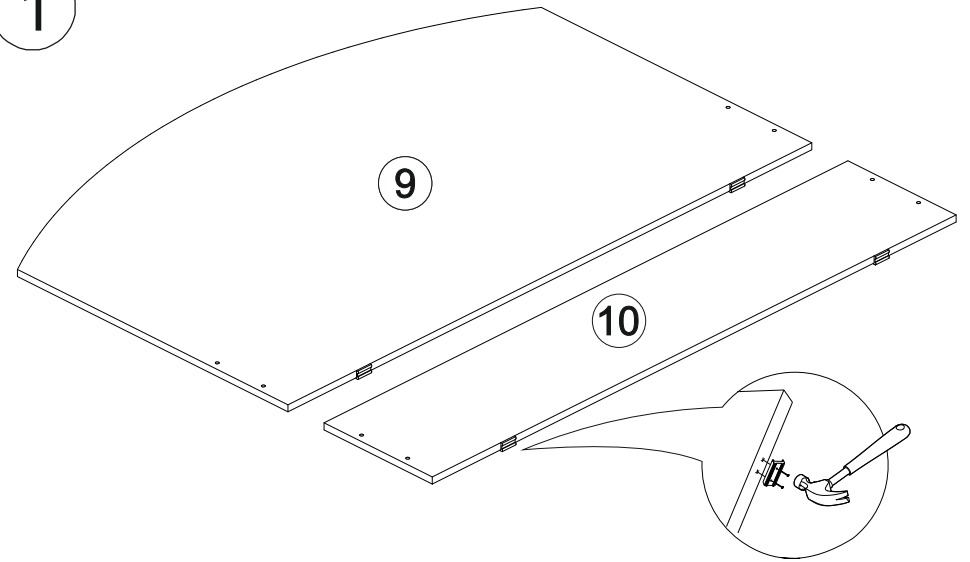
20x



10x

№ дет.	Деталь/Detail	Размер/Size	Кол-во/ Quantity	№ упак./ № pack
1-2	Царга/Side panel	2000x300	2	1/4
3-8	Вязка/Connecting element	1610x230	6	1/4
9	Щиток головной/Panel	950x1652	1	2/4
10	Щиток ножной/Panel	300x1652	1	2/4
11-12	Основание ДСП/Footing	1995x795	2	3/4

1



2

