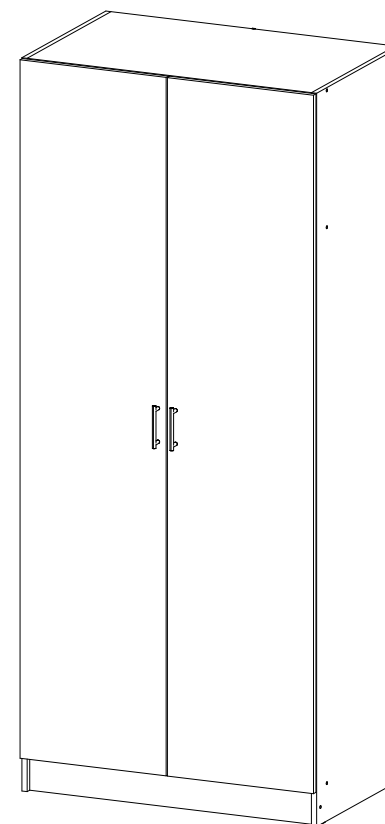
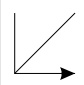
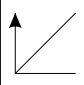
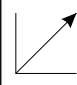
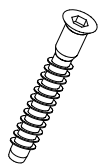


## Венеция ШК-2



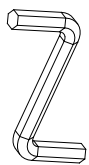
		
900	2100	570



14x



14x



1x



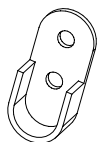
12x



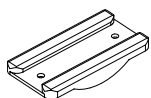
20x



50x



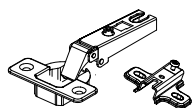
2x



4x



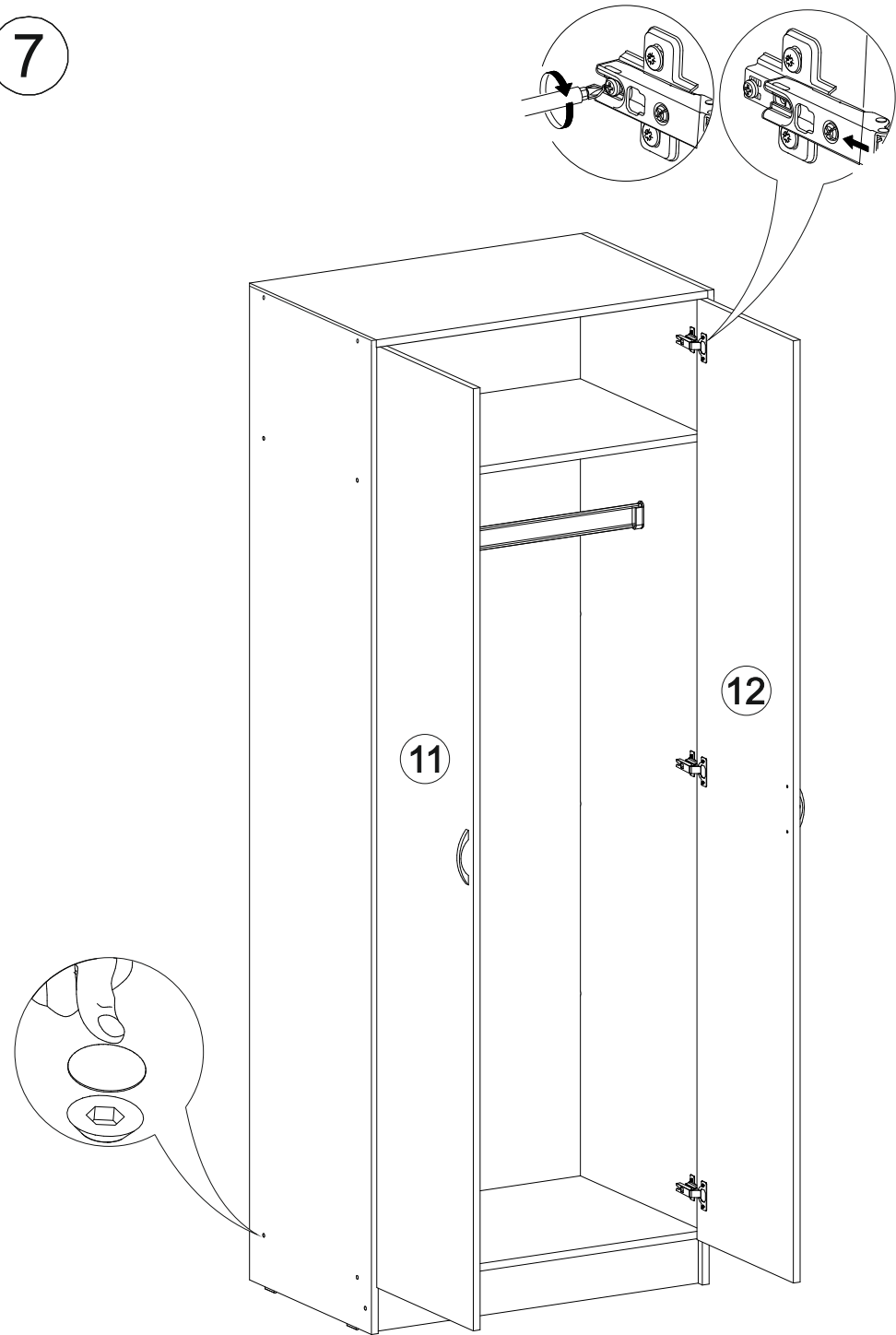
2x



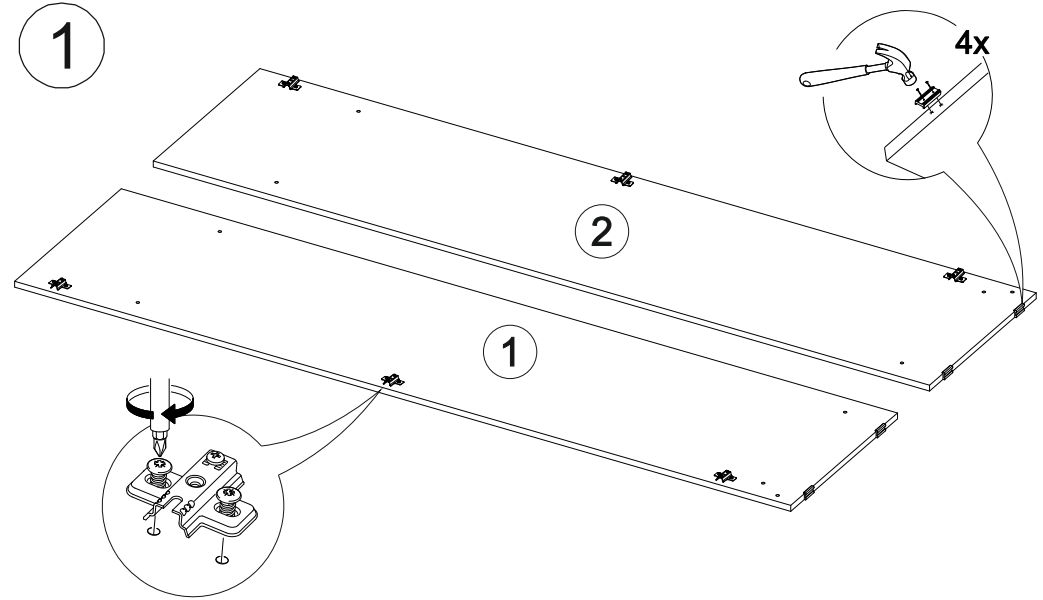
6x

№ дет.	Деталь/Detail	Размер/Size	Кол-во/ Quantity	№ упак./ № pack
1	Бок левый/Side left	2100x550	1	1/3
2	Бок правый/Side right	2100x550	1	1/3
3-5	Вязка/Connecting element	868x550	3	1/3
6	Цоколь/Socle	868x100	1	1/3
7-8	Задняя стенка ДВП/Back side	2005x445	2	1/3
9	Соединитель ДВП/Connector	2000	1	1/3
10	Труба овальная/Oval tube	862	1	1/3
11-12	Фасад/Front	2000x446	2	2/3

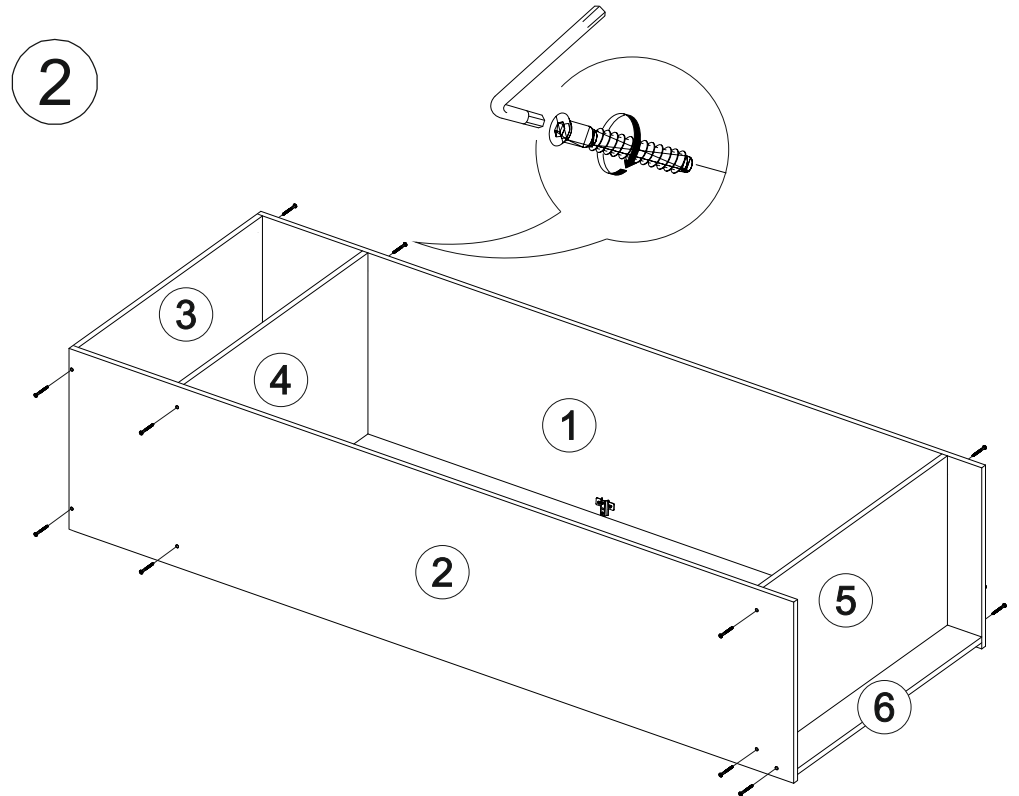
7



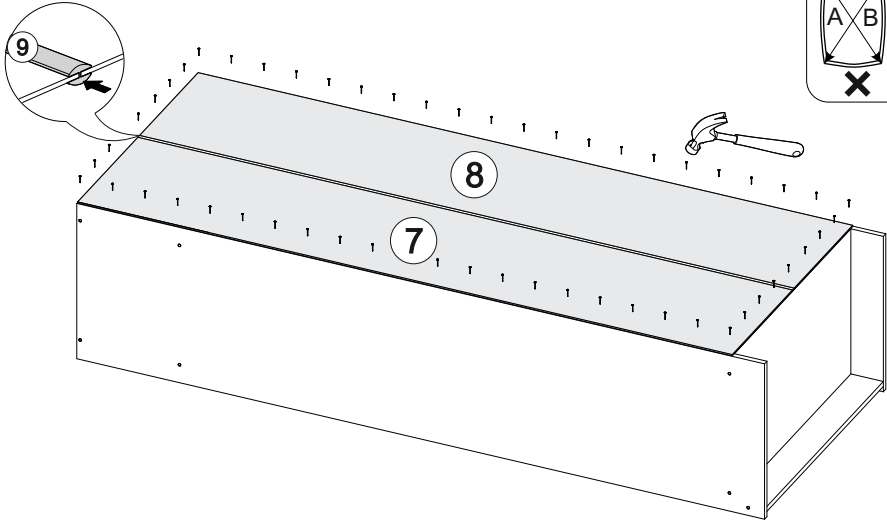
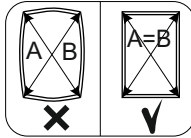
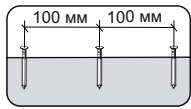
1



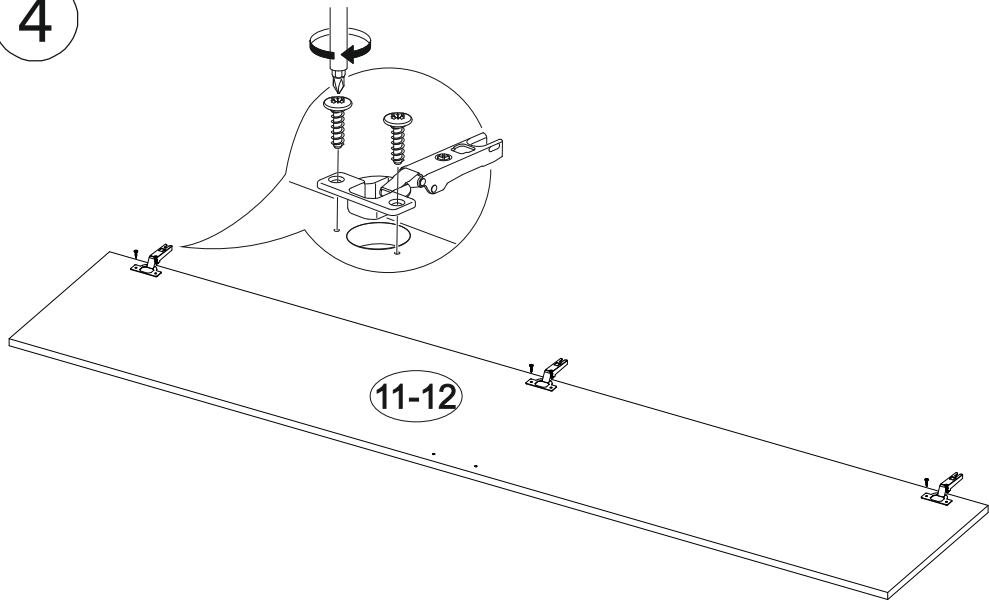
2



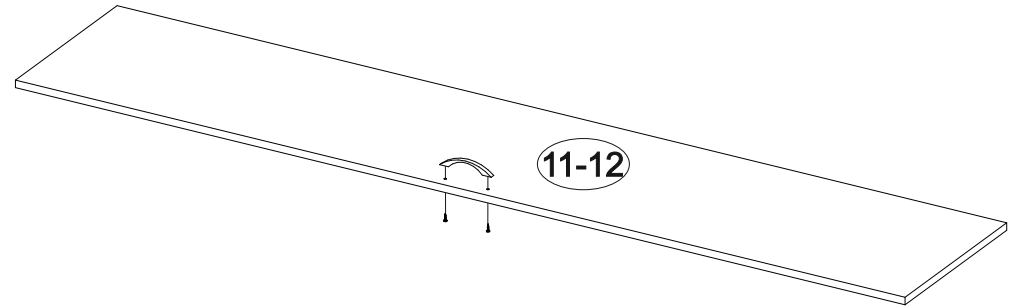
3



4



5



6

